

Tisch- & Standgerät

Für große Büros & Firmen

80 L/h gekühlt

— più aqua 601

Unser Top-Gerät mit Touch Screen



still



gekühlt



sprudelnd

Höchste Bedürfnisse bedienen mit professioneller Leistung und attraktivem Design

Die Top-Version der più aqua Serie bietet bestes Design und Technologie.

Die Maschine verfügt über einen Touch-Bildschirm, der die Bedienung ästhetisch und funktional gestaltet. Hergestellt aus getempertem Glas und qualitativ hochwertigem Edelstahl bietet sie ungekühltes und gekühltes Stillwasser sowie gekühltes Sodawasser.

Mit einem Nasskühler und Eisbanktechnologie ist stets ausreichende Kühlleistung garantiert. Der 7 Zoll Touch Bildschirm zeigt wichtige Informationen wie Alarmmeldungen, Maschinenstatus, gezapfte Literzahl je Wassersorte und Videos oder Werbebotschaften im Stand-By Modus an.

Das Diagnose-System umfasst eine Filterwechsel-Meldung, eine UVC-Lampenwechsel-Meldung und eine CO₂-Mangelanzeige. Die Maschine verfügt auch über tägliche und stündliche Programmierung der Energiespar-Funktionen und einen automatischen Zapfvorgang über eine frei programmierbare Portionskontrolle.



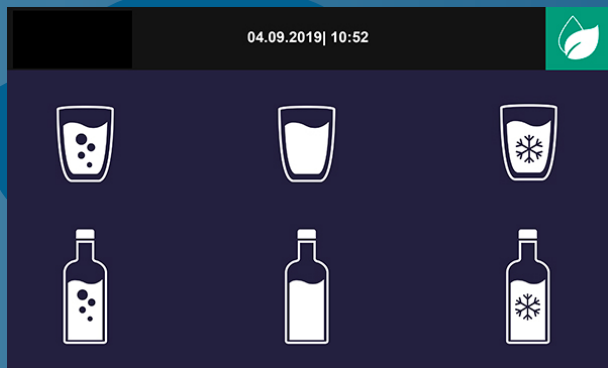
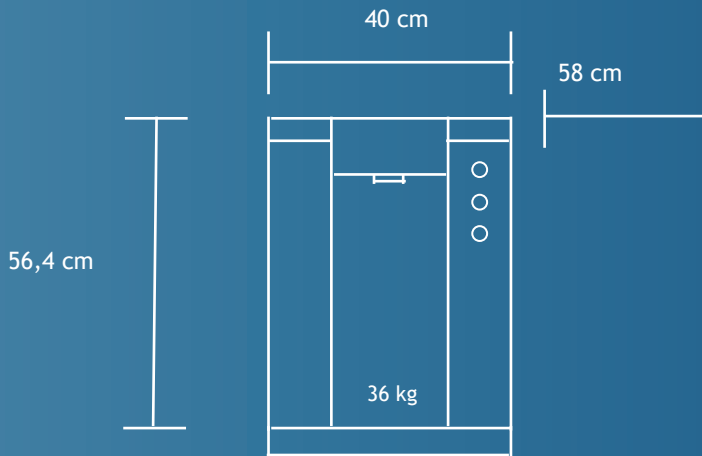
Zusatzprodukte runden den Wassergenuss ab

- CO₂-Flasche
- Anschluss-Set inkl. Kanister (Flowjet)
- Wassergläser
- Glaskaraffen
- Flaschen „To Go“



— più aqua 601

Technische Daten



Die Vorteile im Überblick

- Top Design, top Leistung
- Schnelle Betriebsbereitschaft dank Trockenkühler-Technologie
- Sehr leise (< 52 dba)
- Sehr hygienischer Auslauf dank Berührschutz und antibakterieller Beschichtung
- Dosierte, programmierbare Wasserabgabe mittels Touch Screen

Modell	Tischgerät più aqua 30
Geeignet für	50 bis 100+ Personen
Kühlleistung	80 L/Std.
Max. kontinuierlicher Ausschank	45 L
Einstellbare Wassertemperatur	5-12 °C
Pumpe	Professionelle Rotationspumpe zur Karbonisierung
Kühlung	Zwangsbelüftung
Kältemittel	R290
Regelbarer Thermostat	Ja
Stromversorgung	230 V - 50 Hz
Kompressorgröße	1/5 HP
Stromaufnahme (Mod. Sprudel)	400 W - 2 A
Raumtemperatur bei Betrieb	Min 16 °C - Max 32 °C
Wasseranschluss	Direktanschluss
Anschluss wasserseitig	Ø 5/16" (8 mm)
Anschluss CO ² gasseitig	Ø 5/16" (8 mm)
CO ² -Versorgung	Extern
Höhe Ausschank (cm)	31,3 cm
Maße (BxTxH in cm)	40 x 58 x 56,4 cm
Gewicht	36 kg
Materialien	Robuster Edelstahl & gehärtetes Glas
Mögliche Wassersorten	Gekühltes Stillwasser Gekühltes Sodawasser Ungekühltes Stillwasser