

Untertischgerät

Für mittlere Büros, Firmen
& Gastronomie

30 L/h gekühlt

— più aqua 300U

Grenzenlose Möglichkeiten



still



gekühlt



sprudelnd

Das beste Trinkwasser optimal und intelligent integriert

Auf Knopfdruck erhalten Mitarbeitende, Gäste & Kunden frisches gekühltes/ungekühltes Stillwasser sowie gekühltes Sodawasser aus dem Wasserspender. Dank der Verwendung eines natürlichen Kältemittels, hat die Kühlung keine negativen Auswirkungen auf die Umwelt. So kann jeder Wasser ohne schlechtes Gewissen trinken.

Insbesondere wenn es morgens schnell gehen soll, ist das Gerät dank Trockenkühlertechnologie schnell einsatzbereit. Dazu ist es besonders leise, wodurch es sich ungestört arbeiten lässt.

Das Untertischgerät des Wasserspenders più aqua 300 ist eine clevere Lösung, da nur der Zapfhahn sichtbar ist. Der Zapfhahn kann an einer beliebigen Stelle installiert werden.



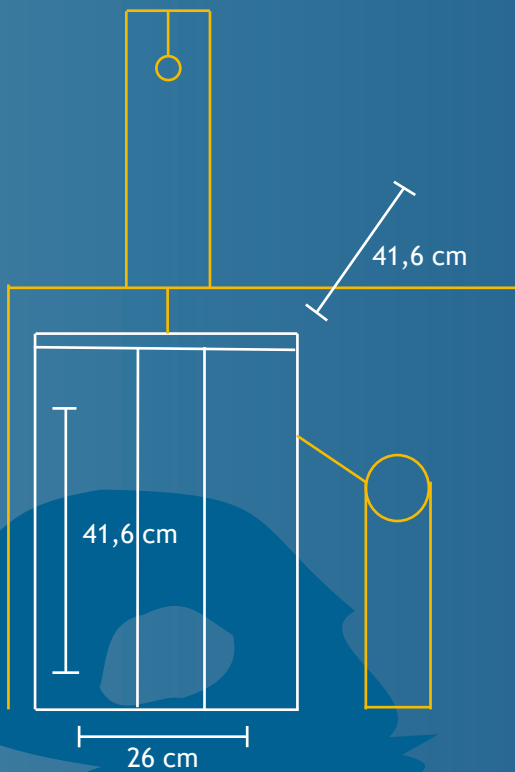
Zusatzprodukte runden den Wassergenuss ab

- Mit allen più aqua Zapfanlagen kombinierbar (bspw. più aqua Glastower 2)
- Filter für Wasseraufbereitung
- CO²-Flasche
- Anschluss-Set inkl. Kanister (Flowjet)
- Wassergläser
- Glaskaraffen
- Flaschen „To Go“



— più aqua 300U

Technische Daten



Die Vorteile im Überblick

- Optimale Integration in einem Unterschrank, nur der Zapfhahn ist sichtbar
- Intelligente Abluftführung für die Kühlung des Gerätes
- Kompakte Maße und gute Kühlleistung dank Trockenkühlung
- Das Gerät ist am Leitungswasser angeschlossen - permanent frisches Wasser

| | |
|-------------------------------------|--|
| Modell | Untertischgerät più aqua 300U |
| Geeignet für | 10 bis 50 Personen |
| Kühlleistung (L/Std) | 30 |
| Max. kontinuierlicher Ausschank | 6 L |
| Einstellbare Wassertemperatur | 5-12°C |
| Pumpe | Professionelle Karbonisierungspumpe mit einer Membran |
| Kühlung | Kühlschlange aus Edelstahl |
| Kältemittel | R290 |
| Regelbarer Thermostat | Ja |
| Stromversorgung | 230V - 50Hz |
| Kompressorgröße | 1/8HP |
| Stromaufnahme (Mod. Sprudel) | 210W - 0,9A |
| Raumtemperatur bei Betrieb | Min 16°C - Max 32°C |
| Wasseranschluss | Direktanschluss |
| Anschluss wasserseitig | Ø 5/16" (6,35mm) |
| Anschluss CO ² gasseitig | Ø 5/16" (6,35mm) |
| CO ² -Versorgung | Extern |
| Maße (BxTxH in cm) | 26 x 41,6 x 41,6 cm |
| Benötigter Platz | 1 x Küchenunterschrank Firma |
| Gewicht | 25 kg |
| Materialien | Edelstahl & Aluminium |
| Mögliche Wassersorten | Gekühltes Stillwasser Gekühltes Sodawasser Ungekühltes Stillwasser |